

Geräuchs- und Montageanleitung

VARIOMAT® PRO

Hochwertiger Spender aus Kunststoff
für 1-L- und 2-L-Varioflaschen

Wichtig!

Bevor Sie den Spender VARIOMAT® PRO montieren, lesen Sie bitte sorgfältig die Montageanleitung! Sie finden eine bildliche Darstellung zu den Punkten 1. bis 8. auf der Rückseite. Der Spender VARIOMAT® PRO ist für den Einsatz von 1-L- und 2-L-Varioflaschen mit Hautschutz-, Hautreinigungs- und Hautpflegeprodukten sowie Händedesinfektionsmitteln der Peter Greven Physioderm GmbH bestimmt.

1. Gehäuse öffnen

Gehäuse durch Herunterdrücken des Druckknopfes öffnen und nach vorn herunterklappen.

2. Befestigung

Der Spender wird mit 4 Dübeln und 4 Schrauben montiert (Abbildung 2a). Empfohlene Höhe: ca. 100 bis 110 cm vom Boden bis zum Bedienungshebel. Verwenden Sie dazu den beiliegenden Befestigungssatz. Erforderlicher Bohrer-Durchmesser: 6 mm. Alternativ kann der Spender mit den drei ebenfalls im Lieferumfang enthaltenen Klebeformteilen an der Wand befestigt werden. Für ein bestmögliches Resultat platzieren Sie diese wie in Abbildung 2b markiert.

3. Varioflasche vorbereiten

Verwenden Sie die Varioflasche mit Einwegpumpe. Entfernen Sie die Schutzkappe. Die Pumpe ist gesichert aufgeschraubt. **Bitte die Pumpe nicht herausziehen oder abschrauben, da sonst die Funktion nicht mehr gewährleistet werden kann.**

4. Einsetzen der Varioflasche

Varioflasche mit der Pumpe nach unten und dem Etikett nach vorne in den Spender einsetzen.

5. Spender schließen

Schließen Sie den Spender VARIOMAT® PRO, indem Sie das Gehäuse nach oben klappen, bis das Schloss einrastet.

6. Betätigung

Die Drucktaste (PUSH) erst betätigen, wenn das Gehäuse ganz geschlossen ist. Nun die Drucktaste einige Male in Richtung Wand drücken, bis der Spender dosiert. Sofern das Produkt nicht gleich gefördert wird, etwas warten und später erneut versuchen. Produkte mit hoher Viskosität müssen unter Umständen – sofern Sie nicht auf dem Kopf gelagert wurden – etwas nachfließen, bevor die Pumpe richtig arbeiten kann. Unter keinen Umständen darf die Flasche angestoßen oder aufgeschnitten werden!

7. Schlüssel

Der Spender VARIOMAT® PRO kann je nach Einsatzgebiet auch mit einem Schlüssel gesichert werden.

8. Dosierbegrenzung

Zur Verringerung der Dosiermenge das Dosierstück an der Rückwand einsetzen (bei geöffnetem Spender): ohne Dosierstück = max. Dosiermenge, mit Dosierstück bei Stellung 1 Tropfen = mittel, Stellung 2 Tropfen = min

Flaschenwechsel

Entleerte Varioflasche nach vorne aus der Arretierung lösen und entnehmen. Neue Varioflasche einsetzen, wie unter 3. bis 6. beschrieben. Die entleerte Varioflasche kann einschließlich der Pumpe im normalen Kunststoff-Müll entsorgt werden. Es werden sehr gut recycelbare Kunststoffe wie PE und PP verwendet.

Unsere Produkte werden gewissenhaft hergestellt und einer Endkontrolle unterzogen. Sollten Sie dennoch Beanstandungen oder Verbesserungsvorschläge haben, so wenden Sie sich bitte direkt an uns oder an den Vertriebspartner, bei dem Sie dieses Produkt gekauft haben.

Peter Greven Physioderm GmbH

Procter-&-Gamble-Str. 26

D-53881 Euskirchen

Telefon: +49 (0)2251 77617-0

Telefax: +49 (0)2251 77617-44

eMail: info@pgp-hautschutz.de

Internet: www.pgp-hautschutz.de

Anleitung VARIOMAT PRO 05/2024 (Technische Änderungen vorbehalten)

Instructions for Usage

VARIOMAT® PRO

Plastic dispenser for 1 L and 2 L
collapsible bottles

Important!

Before starting to fix the VARIOMAT® PRO dispenser, please read the following instructions. You will find the respective illustrations referring to points 1. to 8. on the back side of this paper. VARIOMAT® PRO is suitable to dispense skin protection, skin cleansing, skin care and disinfection products of Peter Greven Physioderm GmbH, which are filled in 1 L or 2 L collapsible bottles.

1. Opening of the dispenser

Open the dispenser by pressing the button and pulling down the cover to the front.

2. Fixing

Use the 4 screws and shims enclosed to fix the dispenser on the wall (figure 2a). Recommended height: approx. 100 to 110 cm from ground to lever. Drilling diameter needed: 6 mm. Alternatively, the dispenser can be attached to the wall using the three adhesive moldings also included in the delivery. For best results, place them as marked in figure 2b.

3. Preparation of the collapsible bottle

Use the collapsible bottle with disposable pump only. Remove the cap. The pump is securely screwed on.

Do not pull out the valve or unscrew, correct function will not be guaranteed otherwise.

4. Inserting the collapsible bottle

Insert the collapsible bottle into the dispenser with the pump pointing downwards and the label pointing forwards.

5. Closing the dispenser

Swing the cover upwards and close the VARIOMAT® PRO dispenser until the lock clicks into place.

6. Operating the dispenser

Do not press the PUSH button until the housing is fully closed. Now press the push button towards the wall a few times until the dispenser dispenses. If the product is not dispensed immediately, wait a moment and try again later. High viscosity products, unless stored upside down, may need to flow a little before the pump works properly. Under no circumstances should the bottle be punctured or cut open!

7. Key

Depending on the operational area, the VARIOMAT® PRO can also be secured with a key.

8. Dosage clip

In order to reduce the amount dispensed, put the dosage clip onto the wall plate (when the dispenser is open): without clip = maximum dosage, 1 drop = medium dosage, 2 drops = minimum dosage

Changing bottles

To remove the empty bottle, release the bottle with the pump by pulling it to the front and lift it out. Insert the new bottle as it is described in 3. to 6. The emptied collapsible bottle, including the pump, can be disposed of in the normal plastic waste. Highly recyclable plastics such as PE and PP are used.

Our products are produced under strict quality conditions and have passed a final quality check. In case of any complaint or any suggestion for improvement, please do not hesitate to contact us directly or the distribution partner where you purchased this product.

Peter Greven Physioderm GmbH

Procter-&-Gamble-Str. 26

D-53881 Euskirchen

Phone: +49 (0)2251 77617-30

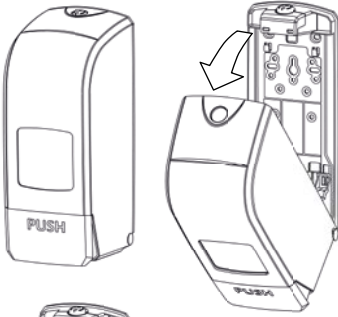
Fax: +49 (0)2251 77617-44

eMail: info@pgp-skinicare.com

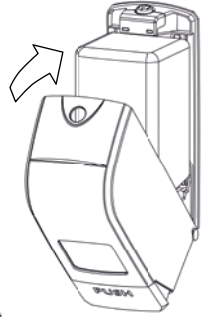
Internet: www.pgp-skinicare.com

Instructions VARIOMAT PRO 05/2024 (Subject to technical changes)

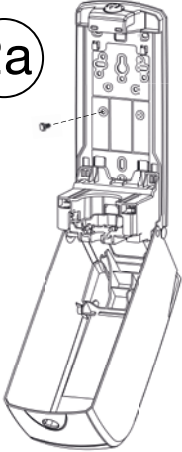
1



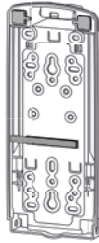
5



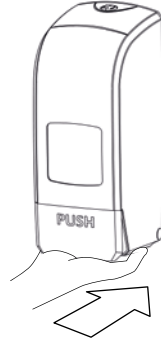
2a



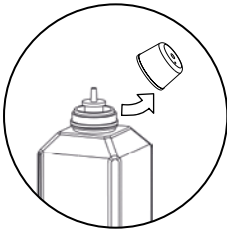
2b



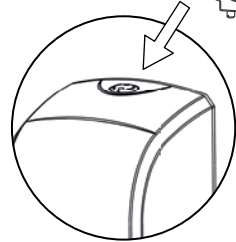
6



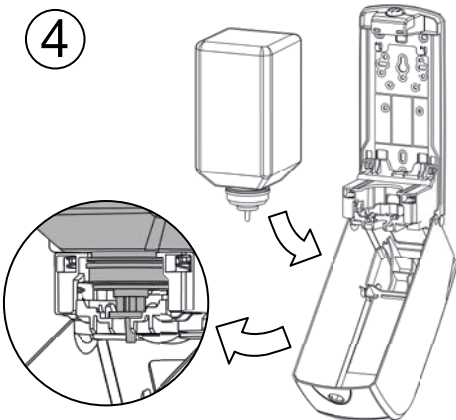
3



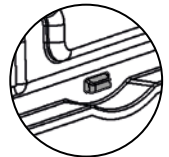
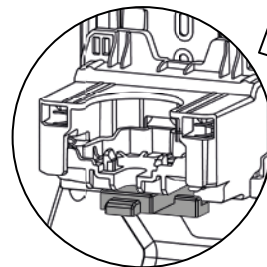
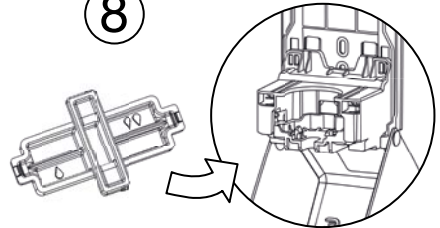
7



4



8



Rückansicht / Rear view